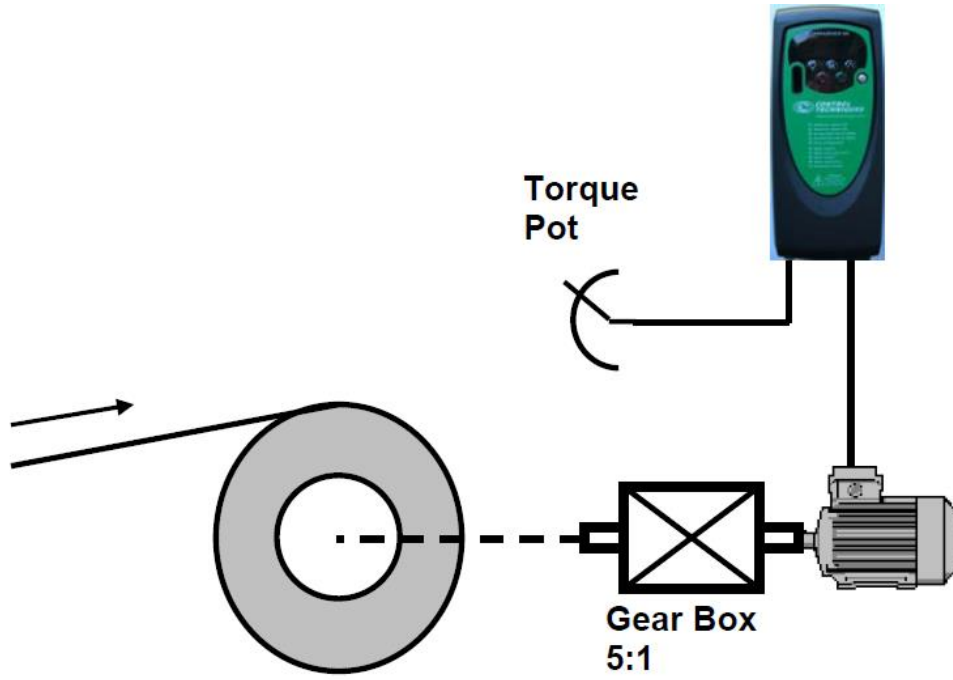


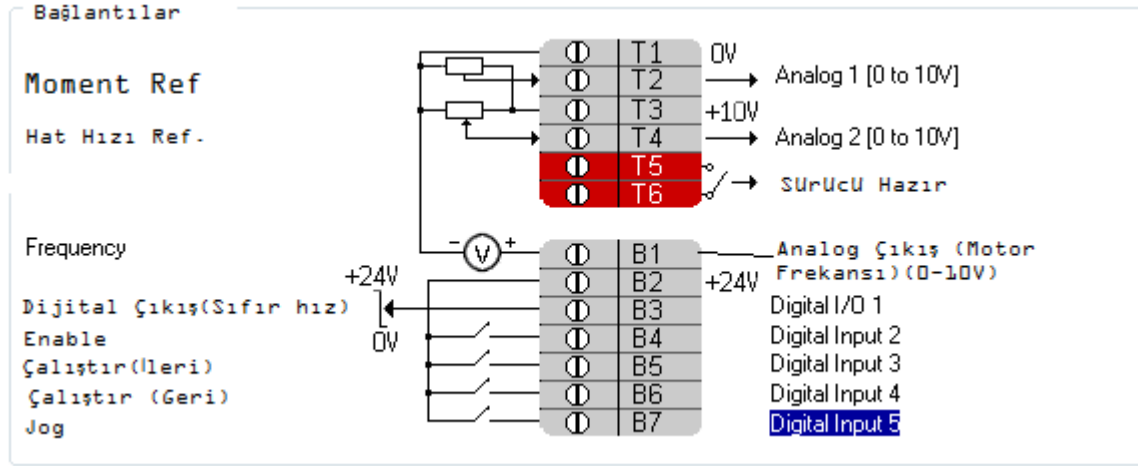
Genel özellikler



- Commander SK standart sarıcı uygulamalarında moment kontrolü için kullanılabilir. Moment Hassasiyetinin %2-3'ün üzerinde olduğu uygulamalar için uygundur. Endüstrideki sarıcı uygulamalarının %90'ını kapsayan bu çözüm ile son derece ekonomik ve kompakt moment kontrolü sağlanır. Daha hassas moment kontrol çözümleri için kapalı çevrim sürücü kullanılması tavsiye edilir.
- Çap değişim oranı (Max. Çap/Min. Çap) 4 'den küçük sistemler için uygundur.
- Sürücünün düşük frekanslarda çalışmasının gerekmemesi için motor ile yük arasında en az 1:5 redüksiyon olması uygundur.
- T2 ' e bağlanan analog giriş ile moment(torque) referansı ayarlanır.
- T4 ' e hat hızı referansı girilir. Motor çalışma esnasında çap en küçük durumda iken Terminal T4 'den gelen referans değerine ulaşır.

- Sürücü max. Hızın %10 (Par. #12.04) 'una ulaşana dek #1.22 'den ayarlanan max. Moment referansı ile çalışır, %10 'hızdan sonra potansiyometreden gelen moment referansı ile hareket eder.

Terminal Bağlantıları:



2. Sürücü Parametre Ayarları

Par.	Açıklama	Ayar Değeri	Birim	Ek Açıklama	Ayar Gereksimi
#01.06	Maksimum Hız	50	Hz		Lütfen Ayarlayın
#01.07	En düşük Hız	0	Hz		Lütfen Ayarlayın
#01.22	Başlangıç Momenti (50 = 150%)	150%			Lütfen Ayarlayın
#01.23	Analog giriş 1'den gelen moment referansı	10	%	Analog giriş tarafından kontrol edilir.	sadece okunur
#02.11	Hızlanma Rampası	40	s/100 Hz		Lütfen Ayarlayın
#02.21	Yavaşlama Rampası	40	s/100 Hz		Lütfen Ayarlayın
#05.07	Motor Plaka Akımı		A		sabit
#05.08	Motor Devri	0	RPM		sabit
#05.09	Motor Gerilimi		V		sabit

#05.10	Motor güç faktörü			sabit
#05.11	Motor Kutup Sayısı			sabit
#07.06	Analog Giriş 1 modu	Volt		sabit
#07.08	Analog giriş 1 çarpan	0,67	Potansiyometre'nin son noktasındaki momenti ayar için kullanılır	Lütfen Ayarlayın
#07.10	Analog Giriş 1 Kontrol (Moment Referansı)	1,23	par.no	sabit
#07.14	Analog Giriş 2 kontrol (Hat Hızı Referansı)	1,21	par.no	sabit
#11.27	Sürücü Konfigürasyonu	Pr		sabit
#11.44	Güvenlik Durumu	L3		sabit
#12.03	Karşılaştırma Devresi Giriş par.	2,01	par.no	sabit
#12.04	Eşik 1	10	%	Normal moment referansına geçiş değeri , ayarlanabilir Lütfen Ayarlayın
#12.05	Histeresis 1	5	%	sabit
#12.06	Karşılaştırma Devresi Çıkış Invert	On		sabit
#12.07	Karşılaştırma Çıkış Kontrol	12,10	par.no	sabit
#12.08	Değişken seçimi kaynak 1, analog torque reference	1,23	par.no	sabit
#12.09	Değişken seçimi kaynak 2, 150% moment referansı	1,22	par.no	sabit
#12.11	Değişken seçimi kontrol	4,07	par.no	sabit