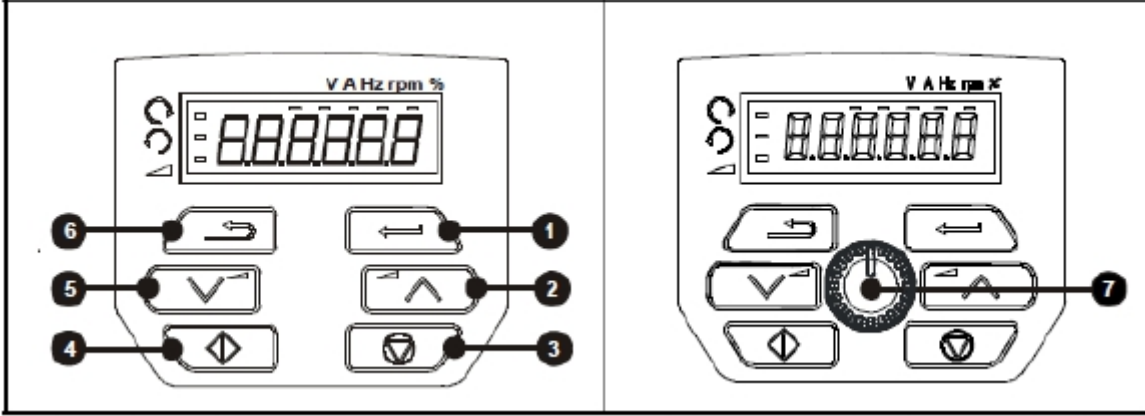


## Unidrive M100/M101 Kolay Devreye Alma Klavuzu

### Tuş Takımı Fonksiyonları



- 1 : Giriş butonu parametre görme/değiřtirme veya deęiřiklięi kabul etme
- 2/5 : Yön tuřları parametre seęimi veya deęiřtirme amaęlı kullanılır..
- 3 : Stop/Reset butonu keypad modunda stop ve reset için terminal modunda reset
- 4 : Start butonu keypad modunda start için kullanılır.
- 6 : Escape butonu parametre görme/deęiřtirme modundan çıkma amaęlı kullanılır.
- 7 : Potansiyometre M101 için hız referansı belirleme amaęlı kullanılır.

### Sürücüyü Fabrika Ayarlarına Almak

1. Sürücü disable yapılmalıdır. 9-11 arası kısa devre olmamalıdır. Ekranda “inh” görünsün.
2. 5 nolu yön tuřuna(Ařaęı) basarak herhangi bir menüdeki sıfırncı parametreye gidiniz. (örneęin 00.000).
3. 1 nolu enter tuřuna basınız. “NonE” görünür. Tekrar basınız yanıp sönmeye başlar. Yukarı(2) basarak “50Hz Defaults”a geliniz.
4. Stop/Reset(3) nolu butona basınız. İşlem başarılı olduęunda ekrandaki yazı “NonE” döner.

## Motoru Sürücüye Tanıtma

Sürücü kapağında bulunan aşağıdaki parametreleri giriniz.

- 01 : Min. Frekans (Hz)
- 02 : Maks. Frekans (Hz)
- 03 : Hızlanma Zamanı(saniye)
- 04: Yavaşlama Zamanı(saniye)
- 06 : Motor Akımı (Amper)
- 07 : Motor Hızı (rpm-Devir/dak)
- 08 : Motor Gerilimi (Volt)
- 09 : Motor Güç Faktörü ( $\cos \phi$ )



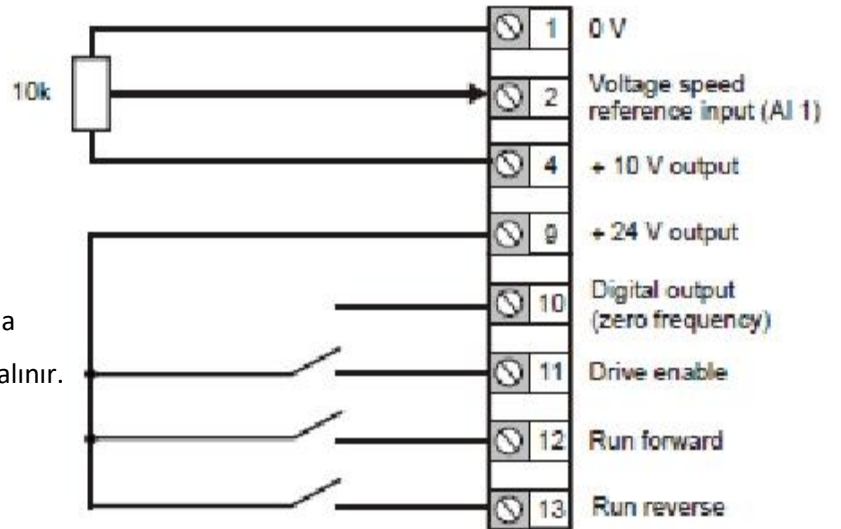
## Parametreleri Hafızaya Almak

Bu ayarları kalıcı hale getirmek için Aşağı(5) yön tuşu ile 00.000 parametresine geliniz. Enter(1) tuşu basınız , Ekranda "None" yanıp sönmeye başlar, yön tuşları(5-2) ile "SAVE" yapınız ardından Stop/Reset(3) nolu tuşa basınız, İşlem başarılı olduğunda ekrandaki yazı "None" döner.

## Sürücü Kontrol Bağlantıları

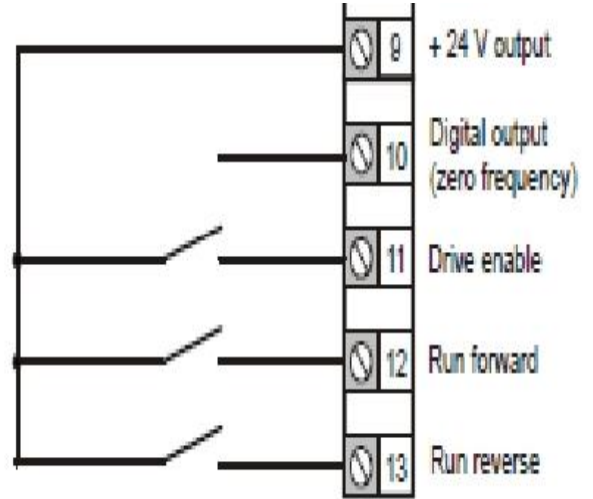
### Parametre 00.005 = AV ise

- Terminal 11 Sürücü etkin
- Terminal 12 Sürücü Start
- Terminal 13 ters yön start
- 2 nolu girişteki analog giriş ile hız Kontrol edilir.
- Terminal 10 dan motorun sıfır hızda Olup olmadığına ilişkin dijital çıkış alınır.



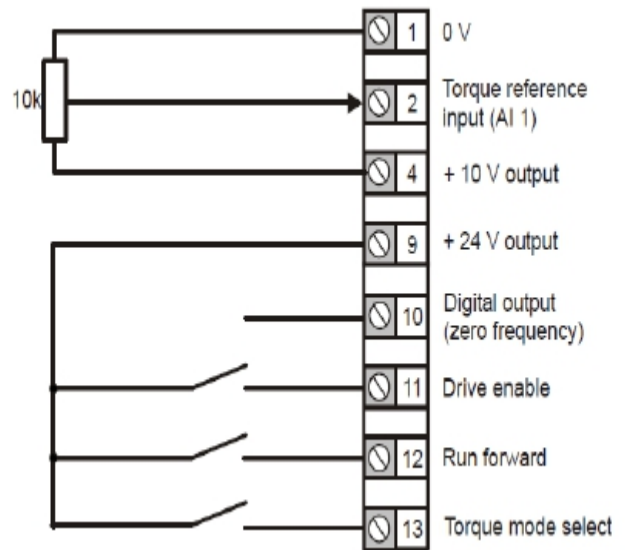
### Parametre 00.005 = Pad.Ref

- Terminal 11 Sürücü etkin
- Terminal 12 ileri start
- Terminal 13 geri start
- Sürücü üzerindeki pot ile motorun hızı kontrol edilir.
- Terminal 10 dan motorun sıfır hızda olup olmadığına ilişkin dijital çıkış alınır.



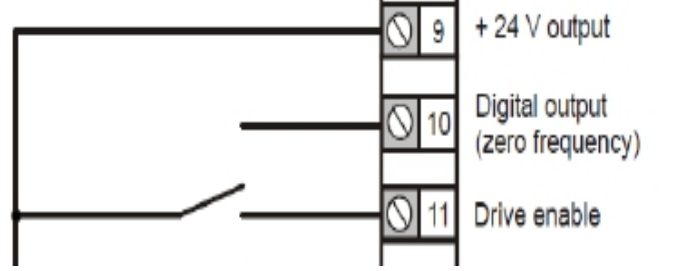
### Parametre 00.005 = Torque (Moment Kontrol)

- Par. 01.010=ON yapınız (çift yön kontrol)
- Terminal 11 Sürücü etkin
- Yeşil buton start , Kırmızı buton stop
- Terminal 13 torque/hız kontrol seçimi.  
Terminal 13 kapalı ise torque modu aktif ,  
açık ise hız modu aktif, hız referansı sürücü üzerindeki potansiyometreden
- Sürücü üzerindeki pot ile motorun momenti kontrol edilir.
- Terminal 10 dan motorun sıfır hızda olup olmadığına ilişkin dijital çıkış alınır.



Parametre 00.005 = PAD

- Par. 01.010=ON yapınız (çift yön kontrol)
- Terminal 11 Sürücü etkin
- Yeşil buton start , Kırmızı buton stop
- Sürücü üzerindeki YUKARI , AŞAĞI yön tuşları ile motor hizi ayarlanır.
- Terminal 10 dan motorun sıfır hızda olup olmadığına ilişkin dijital çıkış alınır.



## ONIKS KONTROL SİSTEMLERİ VE MÜHENDİSLİK SAN. TİC. A.Ş

Adress: Oruç Reis Mah. Tekstilkent Ticaret Merkezi, B14 Blok No:31 PK. 34235  
Esenler /Istanbul

41° 3' 59.77", +28° 51' 58.40"

Tel : +90 (212) 438 82 16  
+90 (212) 438 82 17

Fax: +90 (212) 438 82 13

E-Mail : [info@onxcontrol.com](mailto:info@onxcontrol.com)