

Oniks Kontrol Yayınları:

## Unidrive M100 ve M200 sürücülerin Negatif Lojik olarak çalıştırılması:

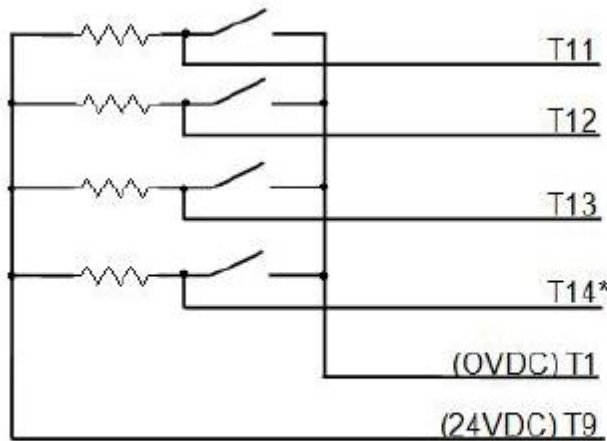
### Parametre Değişiklikleri:

Sürücünün belirli bir uygulama için herhangi bir değişiklik yapmadan önce sürücünün çalışabilmesi gerekir. Sürücünün doğru çalışıp çalışmadığını ve motor milinin dönüşünü doğrulamak için Tuş takımı modunu (# 00.005 = Pad) kullanın. Öncelikle motor bilgilerini sürücü üzerindeki 10 parametreyi kullanarak giriniz ve sürücüyü enable haline getirmek için 9 ve 11 numaralı terminalleri kısa devre yapınız. Ardında keypad üzerinden start-stop yapabilirsiniz, her şey normal ise sürücünün çalışmasını durdurun. 9 ve 11 numaralı terminaller arasındaki bağlantıyı sökün.

Aşağıdaki parametre değişiklikleriniz yapınız. Öncelikle 00.010 parametresini L2 yaparak tüm menüleri kullanıma açınız. Ardından bu parametreleri değiştiriniz ve 00.00=SAVE + Reset tuşunu(Kırmızı) işlemini yapınız.

Terminal	Parameter	Setting
Terminal 11	#08.012	On/Invert
Terminal 12	#08.013	On/Invert
Terminal 13	#08.014	On/Invert
Terminal 14*	#08.015	On/Invert

Direnç değeri is 3.9kΩ, 1/4W



\*Terminal 14 is not available on M100/M101





## Çalıřtırma

Dirençlerin bağlanması dijital giriş terminalini 24VDC ile en düşük gerilim toleransı olan yaklaşık 12.75VDC'ye çeker. Verilen değışikliklerle ve anahtarlar açıkken terminallerdeki gerilim anahtarlamamanın üstündedir

24VDC aşırı yük arızası (O.Ld1) kodu görüyorsa sürücü güç bağlantısını derhal kesin. Sürücünün 1nh modundan rdy ve run moduna geçicini test ediniz.